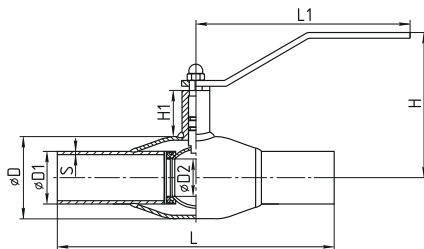


КРАН ШАРОВОЙ СТАНДАРТНОПРОХОДНОЙ (редуцированный)

982

Присоединение
ПРИВАРНОЕ/ПРИВАРНОЕ



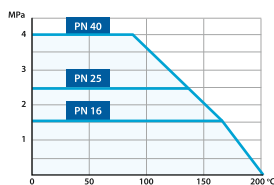
Рабочие среды

Вода, газообразные среды и другие рабочие среды, неагрессивные для материалов деталей крана

Технические характеристики

- **Мак.температура (Т):** до +200 °С
- **Min.температура (Т):** до -40 °С (исп. У), до -60 °С (исп. ХЛ)
- **Герметичность:** Класс «А» ГОСТ 9544-2015
- **Ресурс:** Не менее 10 000 циклов*
- **Полный срок службы:** Не менее 30 лет*
- **Гарантийный срок:** 10 лет

ГРАФИК ЗАВИСИМОСТИ РАБОЧЕГО ДАВЛЕНИЯ И ТЕМПЕРАТУРЫ



DN	PN	Код продукции	L	L1	H	H1	D	D1	D2	S	Вес, кг
15	16/25/40	98220015	200	157	142	42	42	22	10	3	0,85
20	16/25/40	98220020	200	157	145	45	42	27	15	3	0,95
25	16/25/40	98220025	230	157	147	44	48	32	20	3,5	1,20
32	16/25/40	98220032	230	157	152	42	57	42	25	3	1,35
40	16/25/40	98220040	260	192	124	44	60	48	32	3	1,9
50	16/25/40	98220050	270	192	132	45	76	57	40	3,5	2,7
65	16/25	98220065	280	192	138	44	89	76	50	3,5	3,5
80	16/25	98220080	280	254	176	63	108	89	60	4	5,3
100	16/25	98220100	300	254	186	63	133	108	80	5	7,2
125	16/25	98220125	330	525	182	60	180	133	100	5	15,00
150	16/25	98220150	360	525	200	58	219	159	125	6	21,8
200	16/25	98220200	430	525	228	55	273	219	150	8	34,8
250	16/25	98220250	510	1030	273	51	351	273	200	8	60,35
300*	25	98220300 c.p.p.a.	730	-	678	101	426	325	250	10	155,00
350*	25	98220350 c.p.p.a.	730	-	740	100	530	377	300	10	278,00
400*	25	98220400 c.p.p.a.	860	-	740	100	530	426	305	10	331,00
500*	25	98220500 c.p.p.a.	970	-	745	103	630	530	400	10	560,00
600*	25	98220600 c.p.p.a.	1143	-	838	-	820	630	500	10	740,00
700*	25	98220700 c.p.p.a.	1346	-	968	-	1020	720	600	10	990,00
800*	25	98220800 c.p.p.a.	1346	-	1226	-	1120	820	700	12	2360,00
1000*	25	982201000 c.p.p.a.	1524	-	1226	-	1220	1020	800	14	-

Примечания:

- Коды продукции в таблице указаны для шаровых кранов, изготовленных из ст. 20. Подробности на **стр. 2**.
- Все краны до DN 250 включительно поставляются в комплекте с рукояткой.
- При условии соблюдения правил эксплуатации.
- Поставляется с редуктором в комплекте. Возможно изготовление кранов на скользящей опоре.
- На краны DN 25-1000 возможна комплектация электроприводами AUMA.

КРАН ШАРОВОЙ СТАНДАРТНОПРОХОДНОЙ (редуцированный) С РЕДУКТОРОМ

982

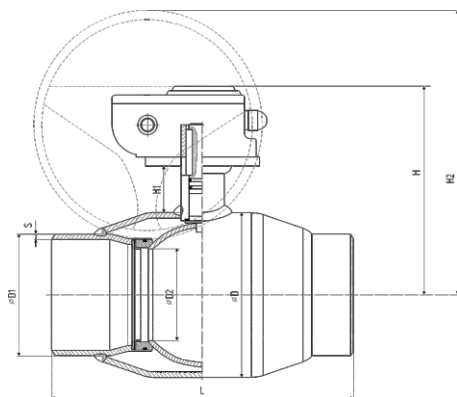
Присоединение
ПРИВАРНОЕ/ПРИВАРНОЕ

Рабочие среды

Вода, газообразные среды и другие рабочие среды, неагрессивные для материалов деталей крана

Технические характеристики

- **Мак.температура (Т):** до +200 °С
- **Мин.температура (Т):** Δо -40 °С (исп. У), до -60 °С (исп. ХА)
- **Герметичность:** Класс «А» ГОСТ 9544-2015
- **Ресурс:** Не менее 10 000 циклов*
- **Полный срок службы:** Не менее 30 лет*
- **Гарантийный срок:** 10 лет



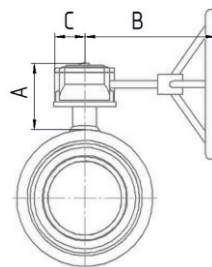
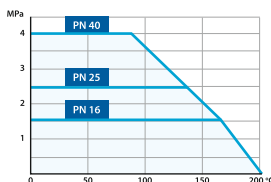
DN	PN	Код продукции	L	H	H1	H2	D	D1	D2	S	B	C	A	Вес, кг
125**	16/25	98220125 _{с.р.д.}	330	227	50	310	180	133	100	5	220	60	137	17,30
150**	16/25	98220150 _{с.р.д.}	360	254	47	337	219	159	125	6	220	60	134	22,05
200**	16/25	98220200 _{с.р.д.}	430	269	45	377	273	219	150	8	220	60	132	36,80
250**	16/25	98220250 _{с.р.д.}	510	305	51	470	351	273	200	8	275	81	158	74,35

КРАН ШАРОВОЙ ПОЛНОПРОХОДНОЙ С РЕДУКТОРОМ

992

Присоединение
ПРИВАРНОЕ/ПРИВАРНОЕ

ГРАФИК ЗАВИСИМОСТИ РАБОЧЕГО ДАВЛЕНИЯ И ТЕМПЕРАТУРЫ



DN	PN	Код продукции	L	H	H1	H2	D	D1	D2	S	B	C	A	Вес, кг
100**	16/25	99220100 _{с.р.д.}	330	227	50	310	180	108	100	5	220	60	137	14,90
125**	16/25	99220125 _{с.р.д.}	360	254	47	337	219	133	125	5	220	60	134	21,75
150**	16/25	99220150 _{с.р.д.}	390	269	45	377	273	159	150	6	220	60	132	29,20
200**	16/25	99220200 _{с.р.д.}	510	305	51	470	351	219	200	8	275	81	158	67,50

Примечания:

- Коды продукции в таблице указаны для шаровых кранов, изготовленных из ст. 20. Подробности на **стр. 20**.

- Размеры посадочных фланцев указаны на **стр. 18**.

* При условии соблюдения правил эксплуатации.

** Строительная высота и вес указаны с редуктором.